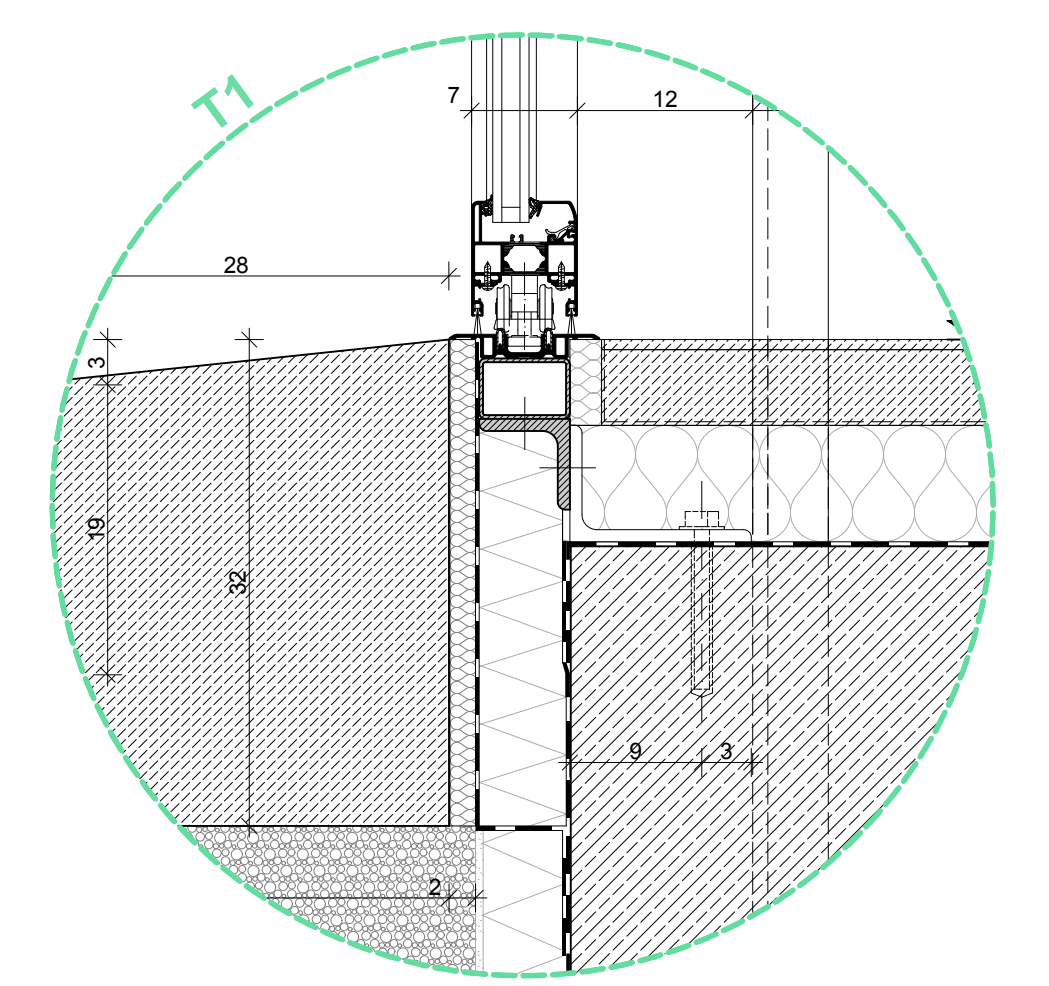
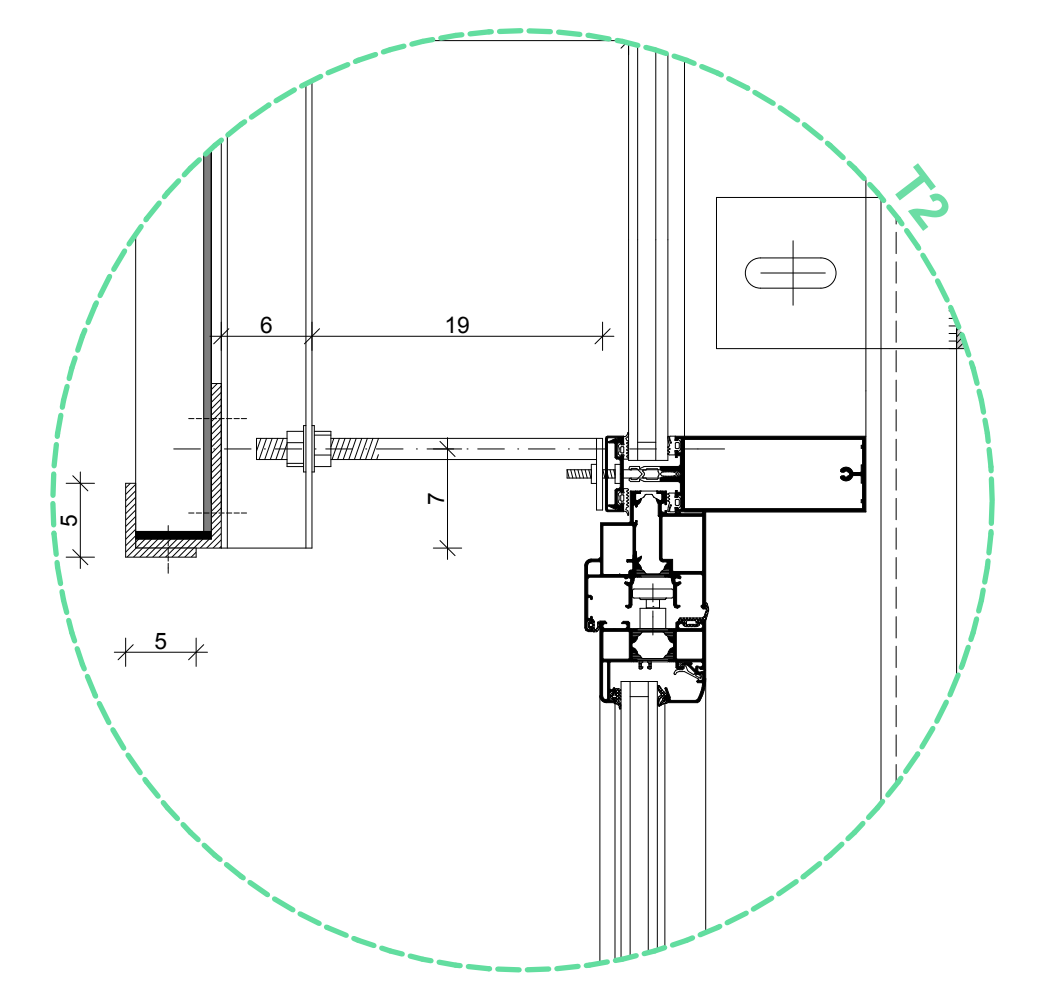
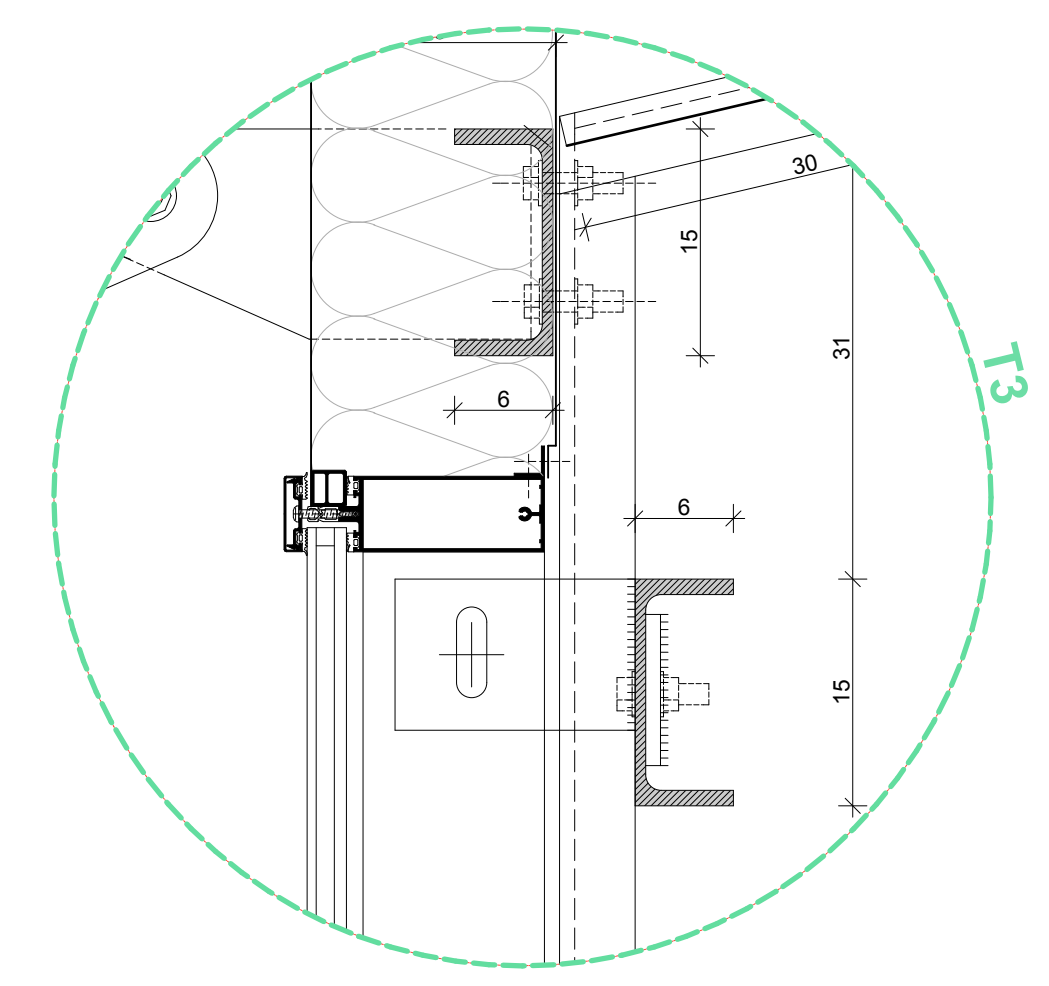
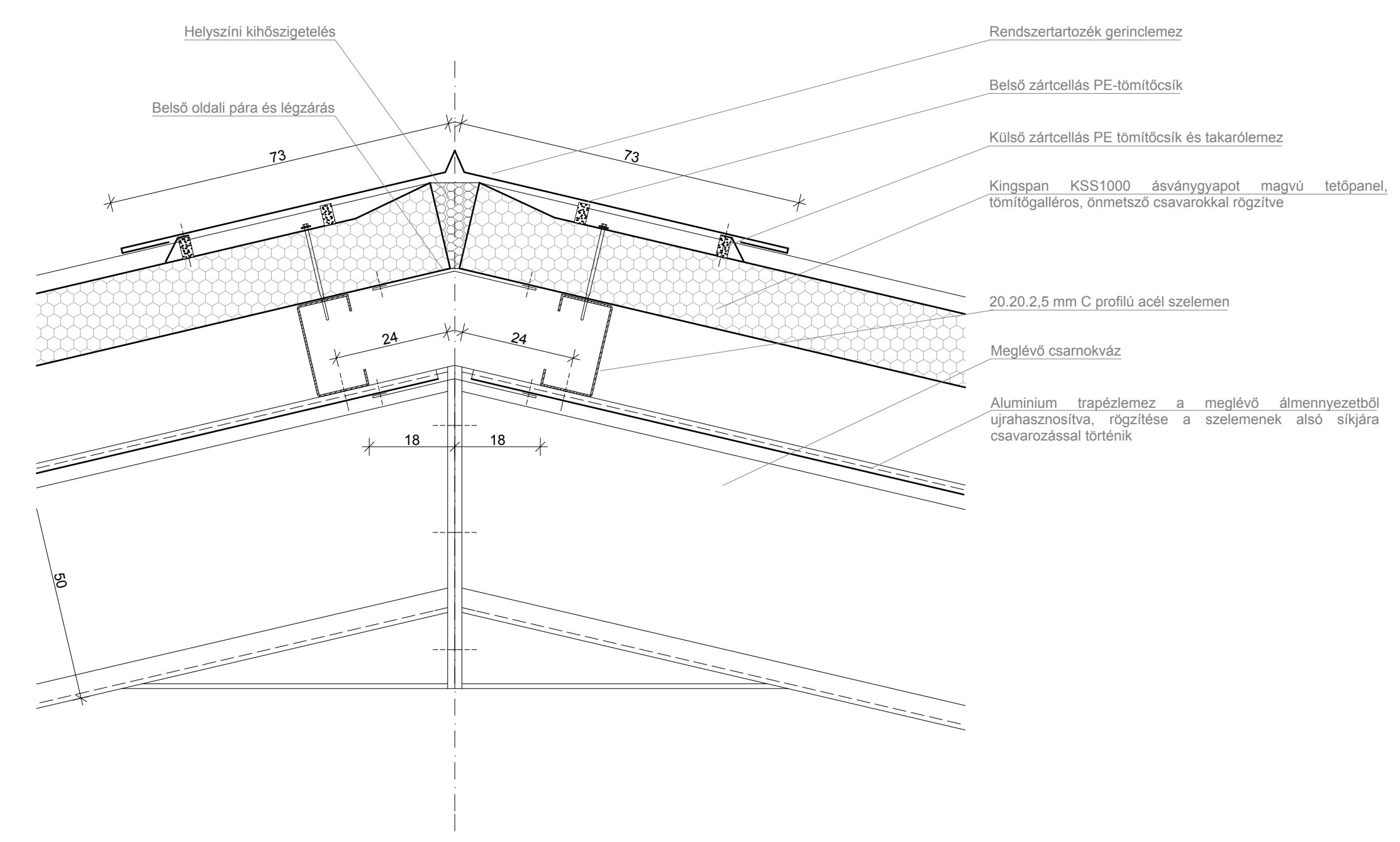


- R5**
- 6 cm Térkő burkolat
  - 6 cm Homok ágyazó réteg
  - 18 cm Kulé kavics aljzatréteg

- R6**
- 6 cm Aljzatbeton Superfloor járófelülettel
  - 1 rtg Technológiai szigetelés
  - 8 cm Lépcsésálló hőszigetelés
  - 1 rtg Félkemény PVC fólia szigetelés védő réteg
  - 1 rtg PVC talanedvesség elleni szigetelés
  - 1 rtg Ipari filc aljzatkiegénylítés
  - 30-50 cm Meglévő vasbeton aljzat

- R7**
- 5 cm Kopilit üveg újrahaznosítva "árnyékoló" szerkezetként, rögzítése horganyzott L profilokkal történik, a 2 m-ként függesztett horganyzott acél vázhoz
  - 28 cm Átszellőztetett légtér
  - 17 cm Schüco FW+50 hőhidmentes függőnyfal szerkezet

- R8**
- 15 cm Kingspan KS1000 tetőpanel, a szelemenekhez tömítőgalériás, önfűró, önmetsző csavarokkal rögzítve
  - 20 cm 20.20.2.5 mm C profil / légtér
  - 2,5 cm Alumínium trapézlemez (meglévő anyagból újrahaznosítva)
  - 50 cm Meglévő csarnokváz



**SCHULER**  
Rendezvényház és Könyvtár

07 Szerkezeti részletek M=1:10

Diploma, Budapesti Műszaki Egyetem, Építészmérnöki kar, Rajzi és Formaismereti Tanszék, 2012 őszi félév

Gál Róbert