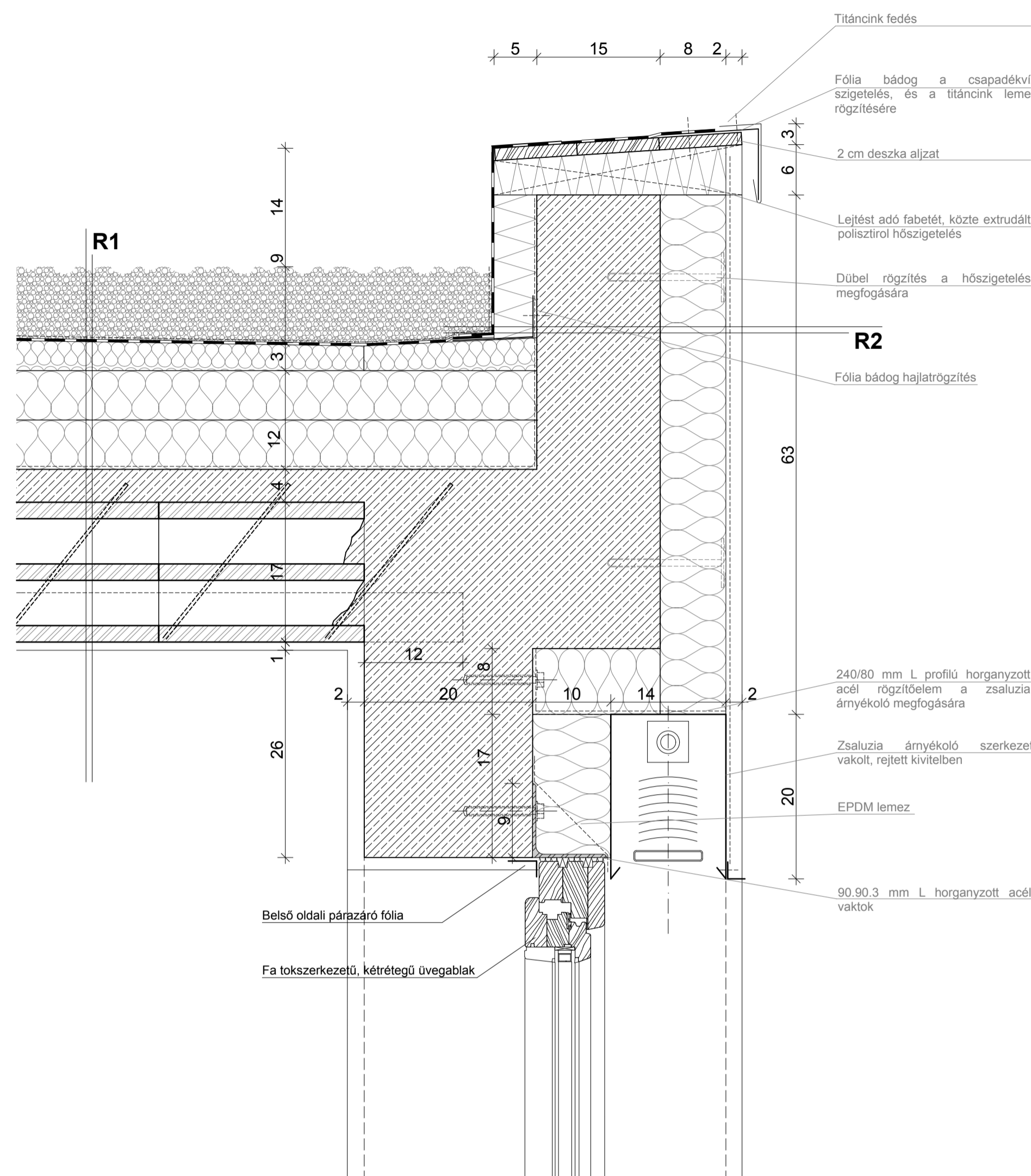


R1

- 5-10 cm Zúzottkő leterhelő réteg
- 1 rtg Geoflic szűrőréteg
- 1,5 mm PVC csapadékvíz szigetelés, ragasztással felületfolytonosítva
- 2-10 cm Expandált polisztirol lejtésképzés
- 14 cm Expandált polisztirol lapostető hőszigetelés
- 1 rtg 3mm vastagságú alufólia hordozórétegű öntapadó modifikált bitumenes lemez pára és légzárás
- 21 cm Porotherm földémszerkezet
- 1,5 cm Belső vakolat

R2

- 1,5 mm PVC csapadékvíz szigetelés
- 5 cm Extrudált polisztirol hőszigetelés
- 1 rtg 3mm vastagságú alufólia hordozórétegű öntapadó modifikált bitumenes lemez pára és légzárás
- 15 cm Vasbeton attika fal
- 8 cm Expandált polisztirol hőszigetelés, vasbeton hátfalhoz ragasztással és mechanikai rögzítéssel
- 1 rtg Háló erősítés
- 2 cm Vakolat



R3

- 8 mm Ragasztott gres lap burkolat
- 5 mm Önterülő aljzatkiegyenlítés
- 10 cm Aljzatbeton
- 1 rtg Technológiai fólia
- 14 cm Lépcsőálló hőszigetelés
- 1 rtg Félkemény PVC fólia, szigetelés védő réteg
- 1 rtg PVC talajnedvesség elleni szigetelés
- 1 rtg Ipari filc aljzatkiegyenlítés
- 14 cm Vasalt beton aljzat
- 15 cm Kavicságyazat

R4

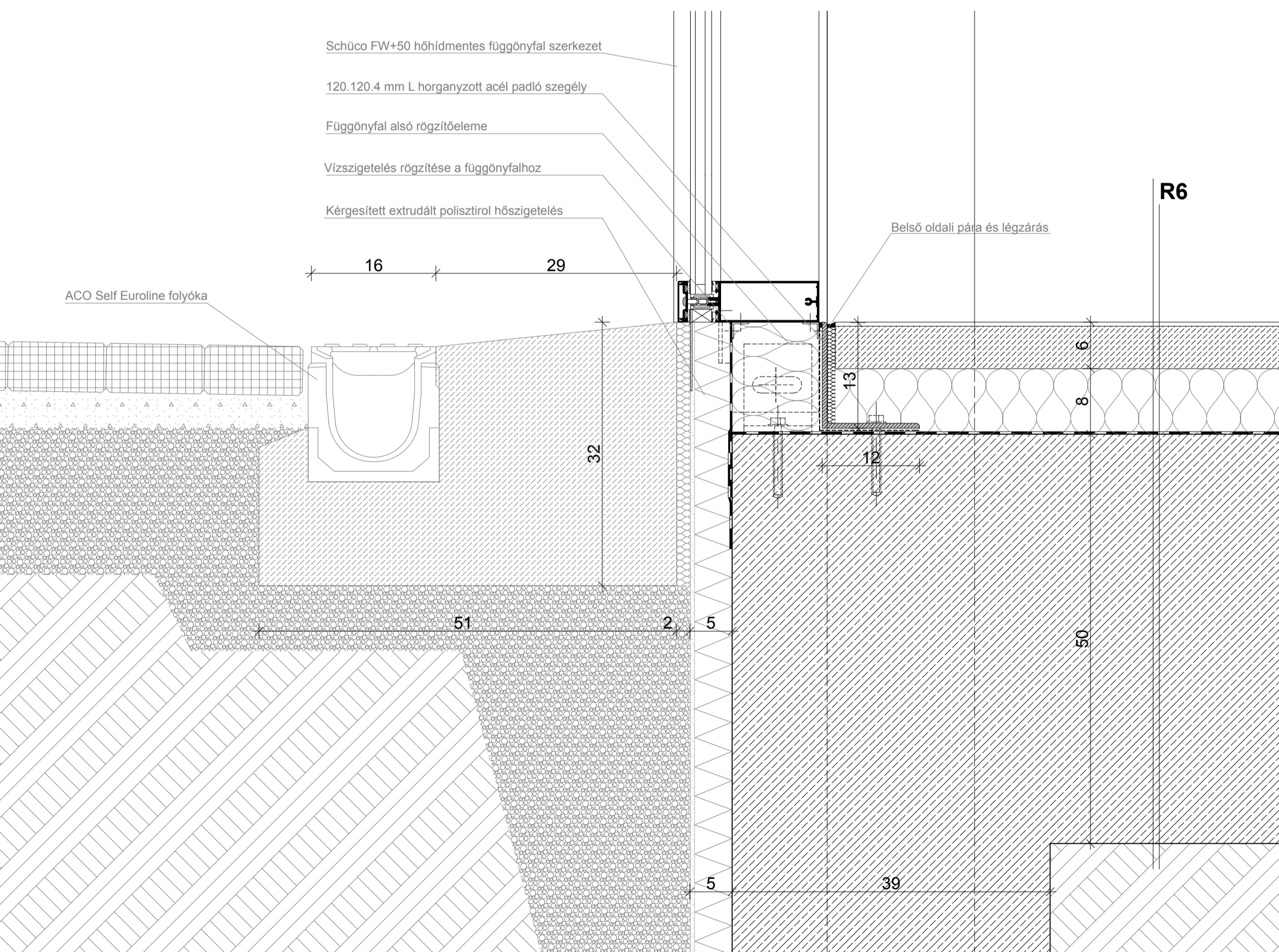
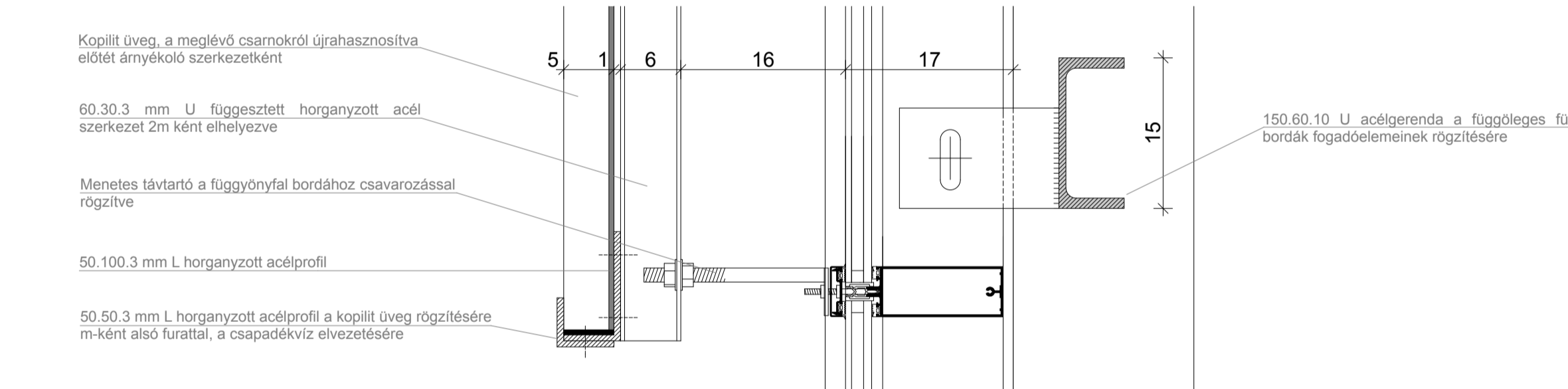
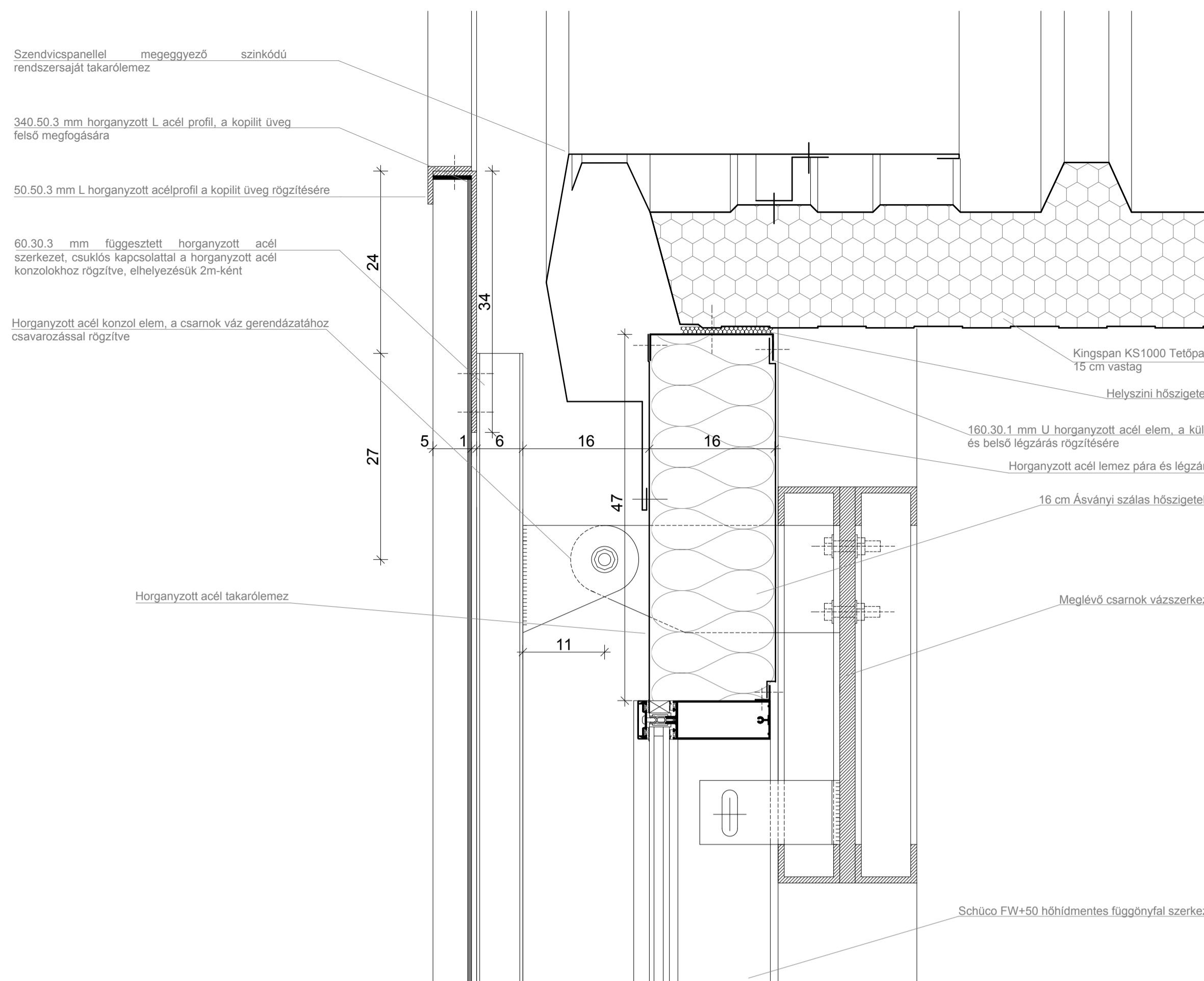
- 38 cm Vasaltbeton alapperenda
- 1 rtg Ipari filc aljzatkiegyenlítés
- 1 rtg PVC talajnedvesség elleni szigetelés
- 1 rtg Félkemény PVC fólia, szigetelés védő réteg
- 10 cm Kérgesített extrudált polisztirol hőszigetelés

R5

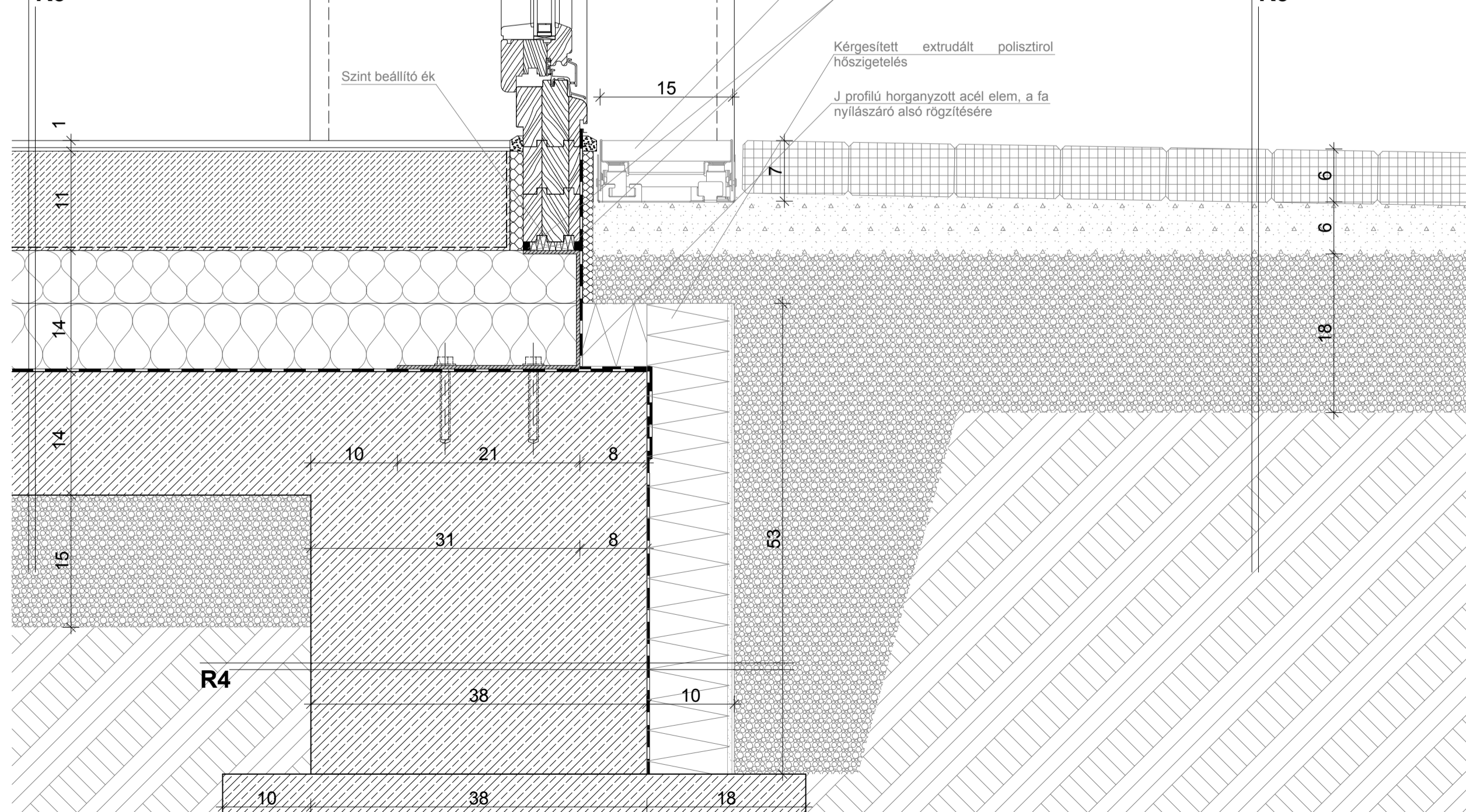
- 6 cm Térkő burkolat
- 6 cm Homok ágyazó réteg
- 18 cm Kulé kavics aljzatréteg

R6

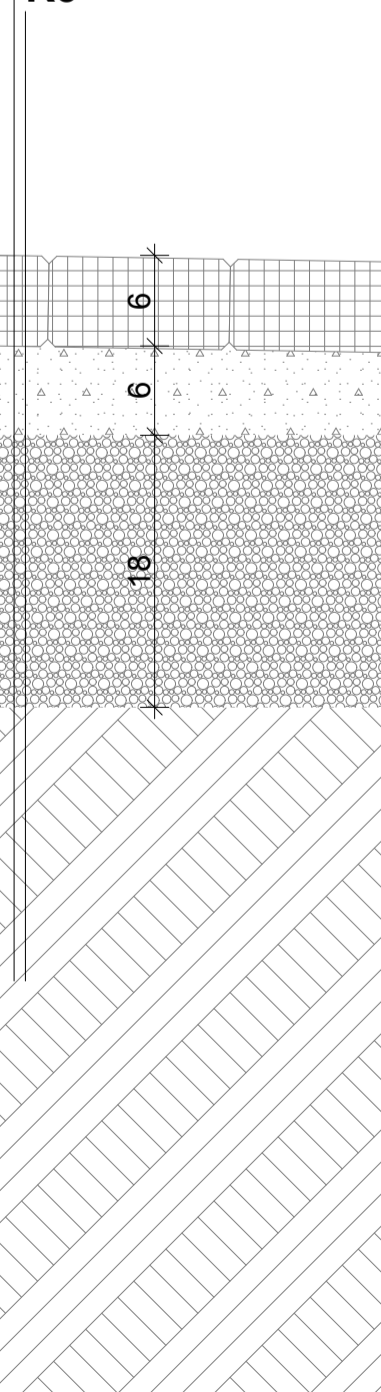
- 6 cm Aljzatbeton Superfloor járófelülettel
- 1 rtg Technológiai szigetelés
- 8 cm Lépcsőálló hőszigetelés
- 1 rtg Félkemény PVC fólia szigetelés védő réteg
- 1 rtg PVC talajnedvesség elleni szigetelés
- 30-50 cm Meglévő vasbeton aljzat



R3



R5



SCHULER
Rendezvényház és Könyvtár

06 Szerkezeti részletek M=1:5

Diploma, Budapesti Műszaki Egyetem, Építésmérnöki kar, Rajzi és Formaismereti Tanszék, 2012 őszi félév

Gál Róbert

