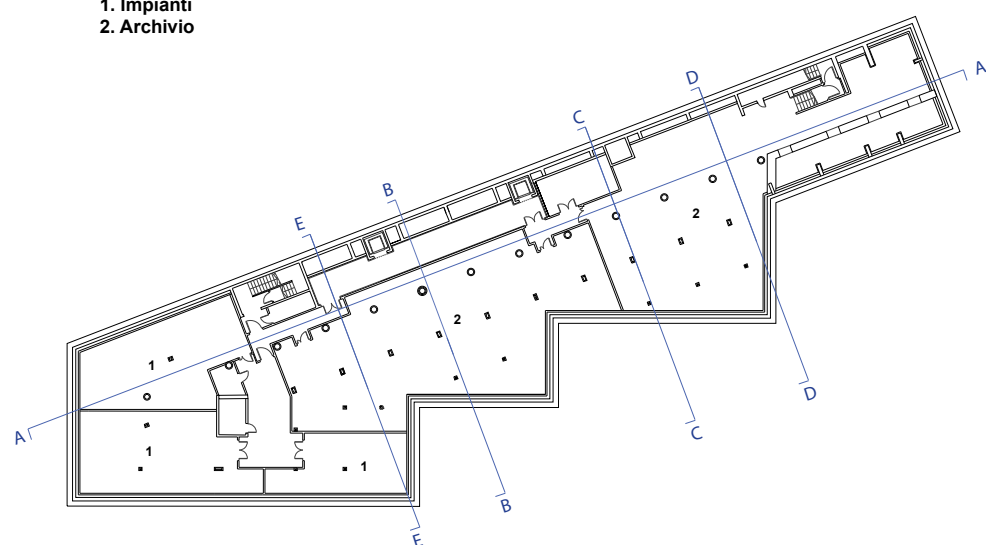
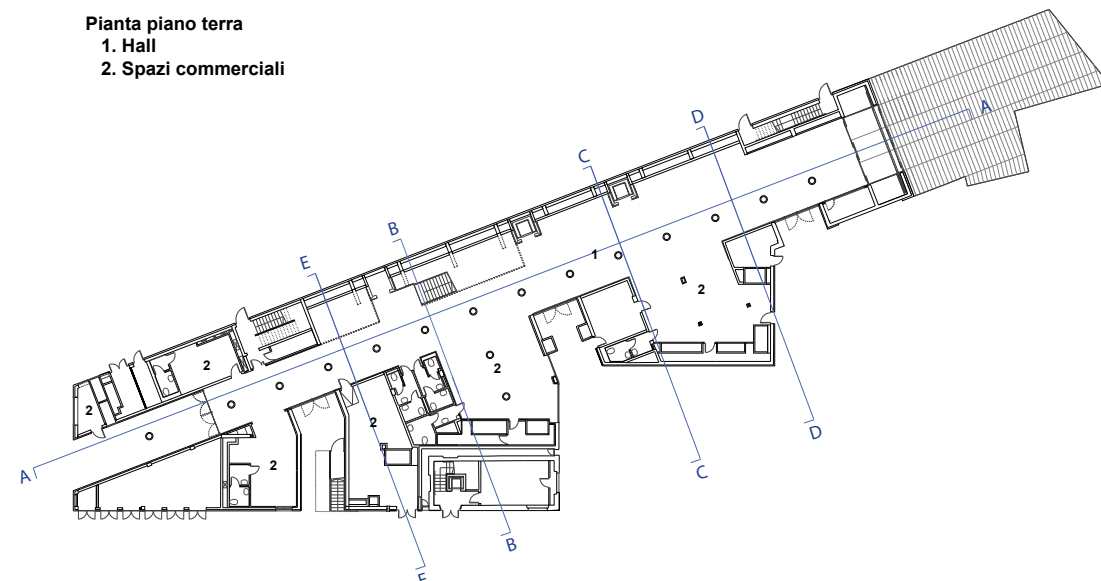


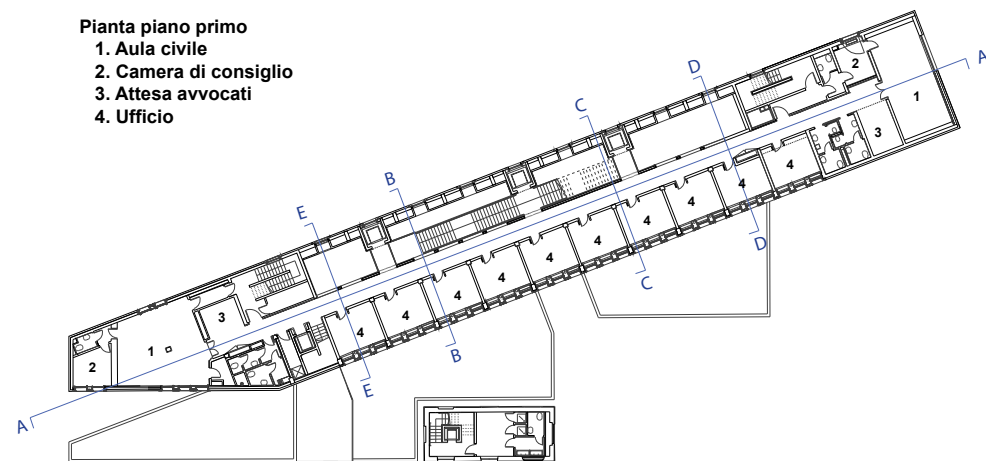
**Pianta piano interrato**  
 1. Impianti  
 2. Archivio



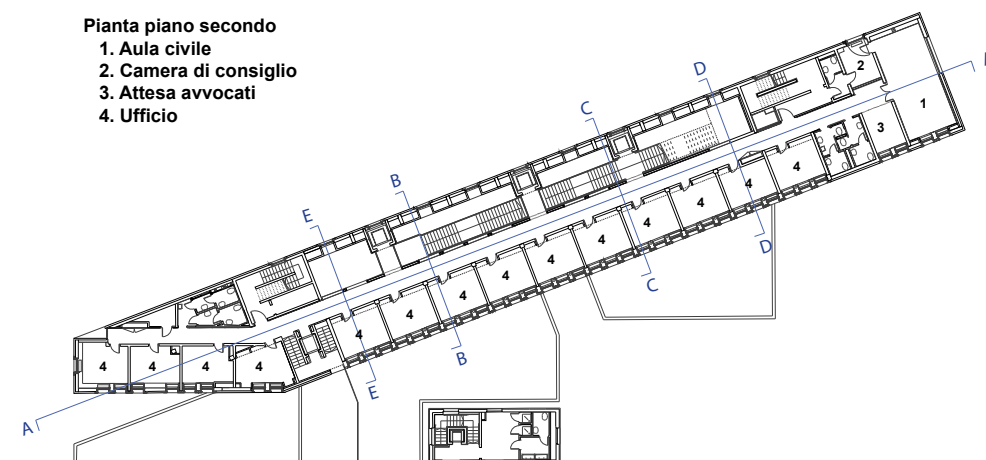
**Pianta piano terra**  
 1. Hall  
 2. Spazi commerciali



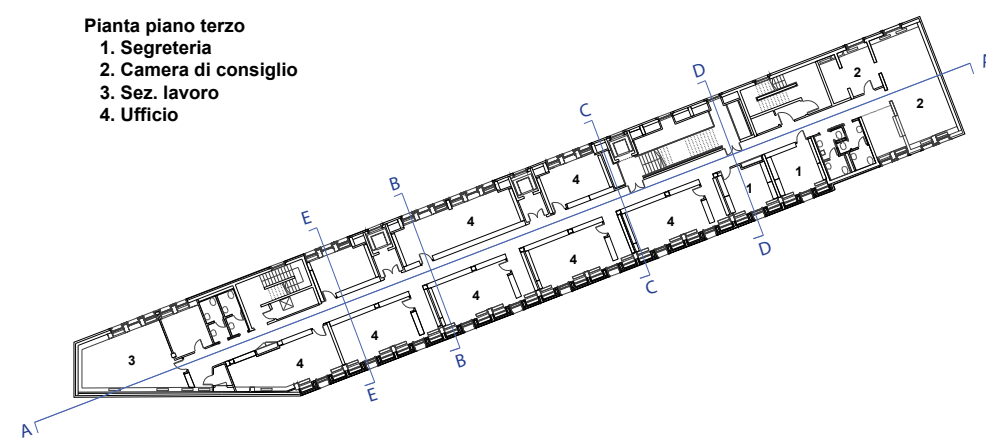
**Pianta piano primo**  
 1. Aula civile  
 2. Camera di consiglio  
 3. Attesa avvocati  
 4. Ufficio



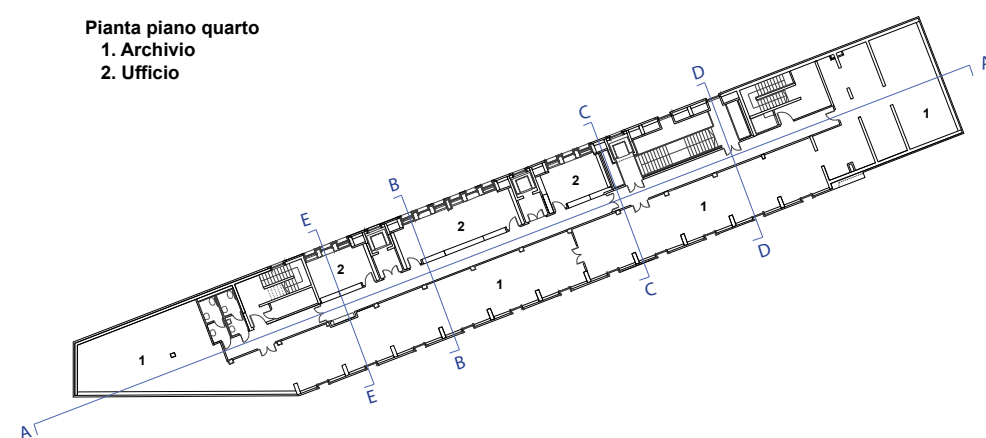
**Pianta piano secondo**  
 1. Aula civile  
 2. Camera di consiglio  
 3. Attesa avvocati  
 4. Ufficio



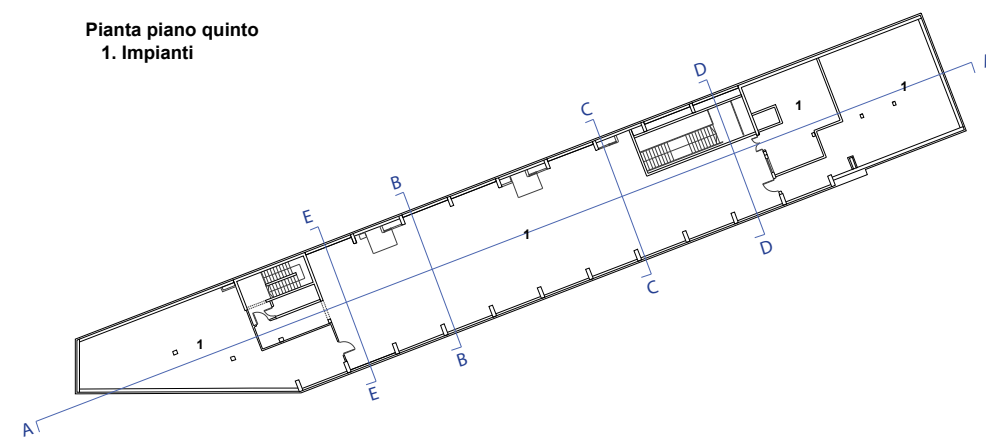
**Pianta piano terzo**  
 1. Segreteria  
 2. Camera di consiglio  
 3. Sez. lavoro  
 4. Ufficio



**Pianta piano quarto**  
 1. Archivio  
 2. Ufficio



**Pianta piano quinto**  
 1. Impianti



**Pianta copertura**  
 1. Impianti

