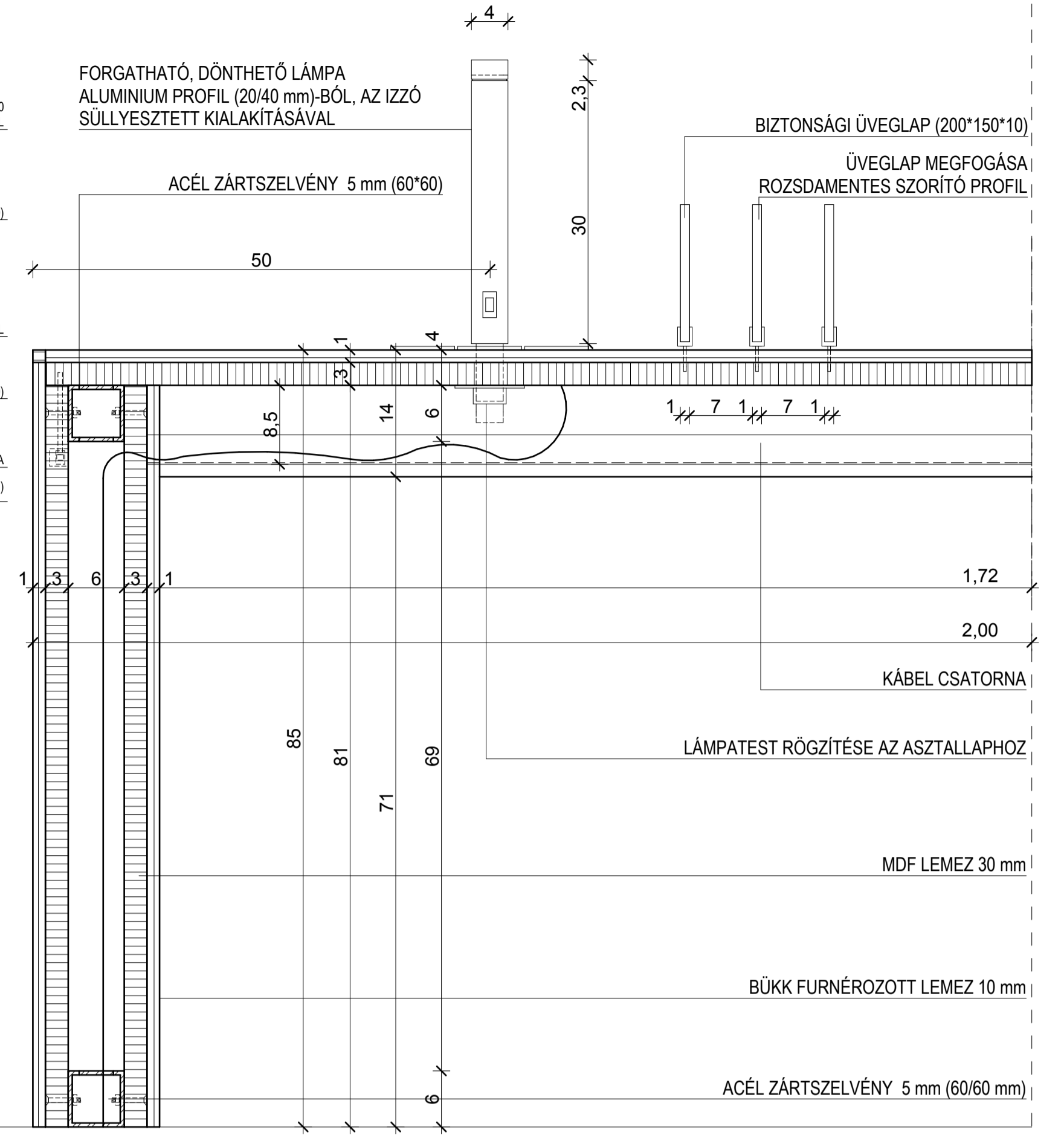
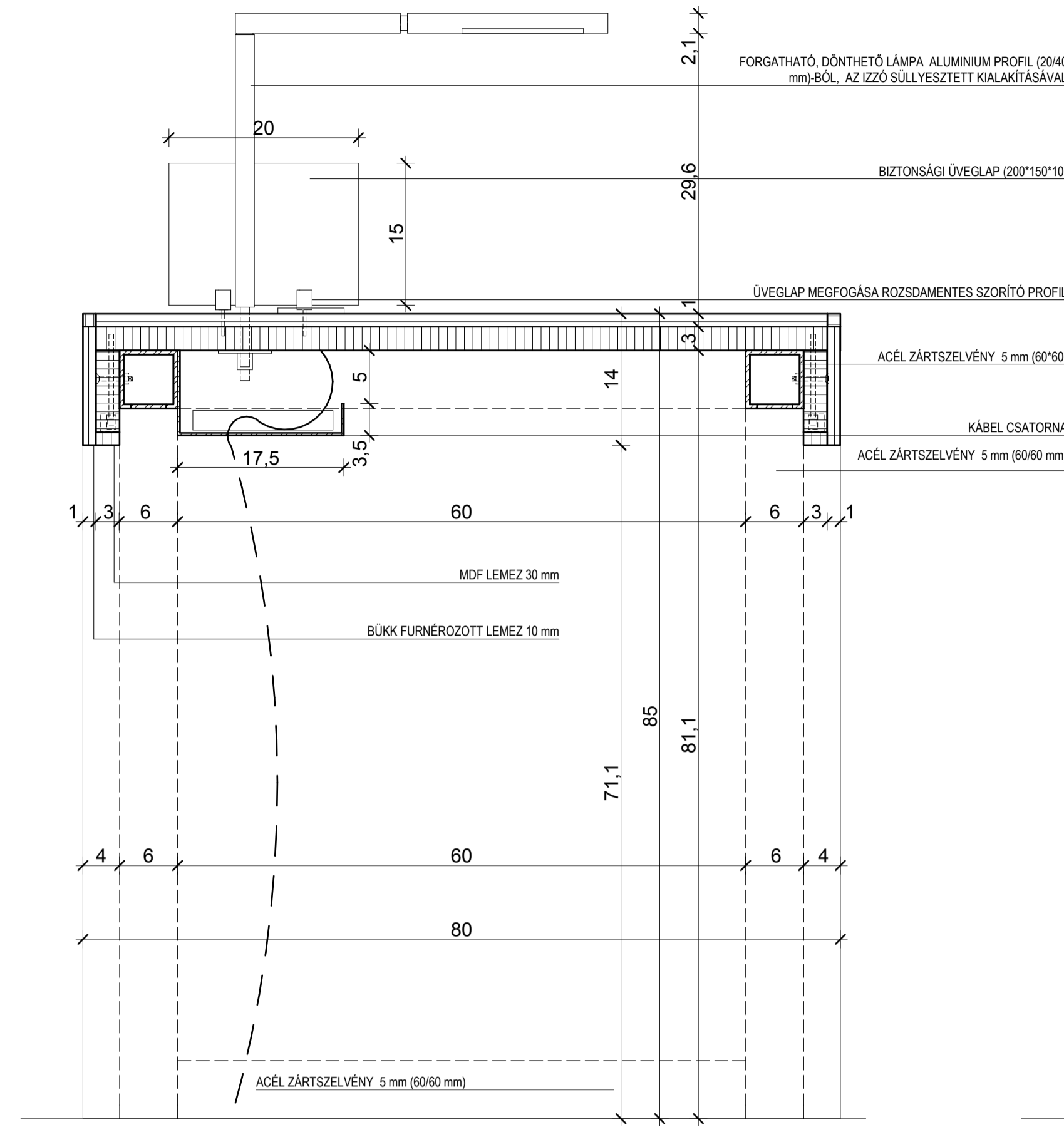
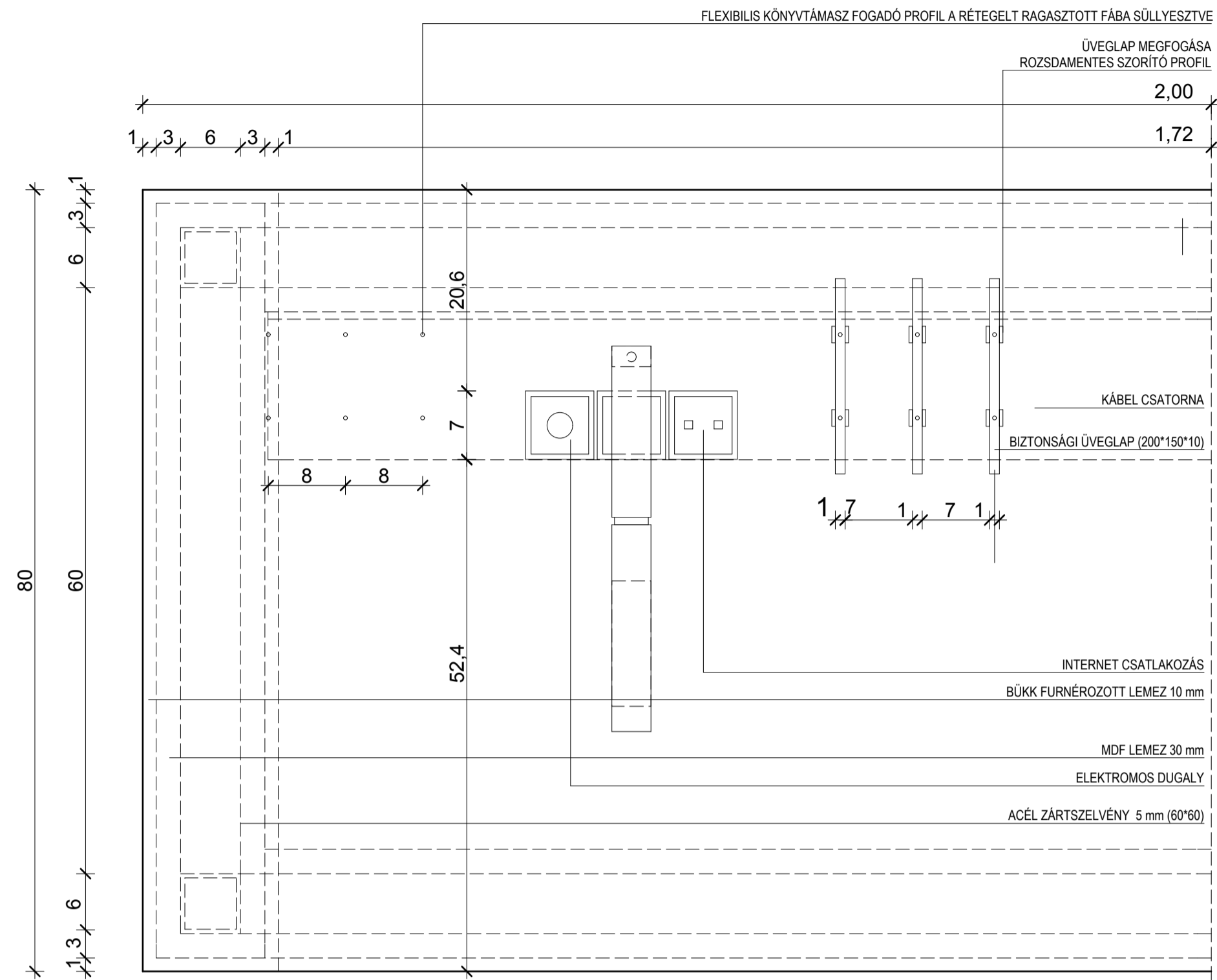
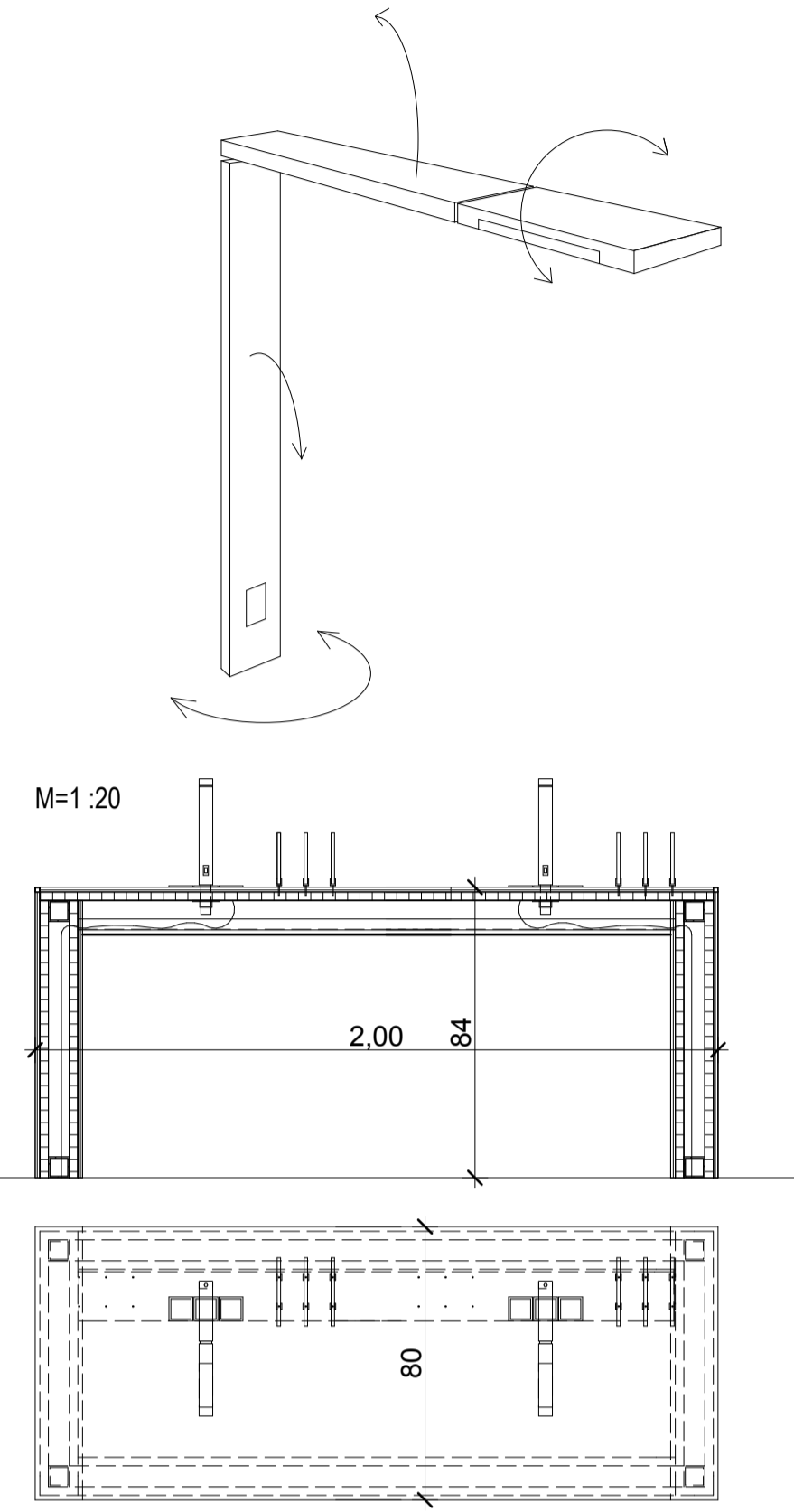


CS13



CS 10

AUSTROTHERM EXPERT XPS 30, EXTRUDÁLT POLISZTIROL HAB NYOMÓFESZÜLTÉG >300 kPa, HŐVEZETÉSI TÉNYEZŐ 0,035 W/mK

FRONTROCK MAX E KÉTRÉTEGŰ INHOMOGEN HŐSZIGETELŐ LEMEZ: AD 0,036 W m⁻¹ K⁻¹, A1

SRM FELTINTZVÉNY CSÍRÁTLANÍTOTT ALAPKEVERÉKEKBŐL, ÉS NAGY ABSZORPCIÓS KÉPESSEGŰ ADALÉKOKBÓL, ÉS LAZÍTÓKORBÓL, ILLETVE KOMPLEX MŰTRÁGYÁBÓL ÁLLÓ ÜLTETŐKÖZEG, AZ ATTIKÁNÁL 25 cm-es KAVICSÁGY RÉTEGGEL.

VLF-200 GEOTEXTÍLIA NAGYFOKÚ GŐZ-, VÍZ-, ÉS LÉGÁTERESZTŐ KÉPESSEGGEL, EZÁLTAL KITŰNŐ HIDRAULIKAI TULAJDONSÁGOKKAL RENDELKEZIK.

DIADRAIN-40 TÍPUSÚ FELÜLETSZIVÁRGÓ NAGY TEHERBÍRÓ KÉPESSEGGEL, ÉS KIEMELT VÍZELVEZETÉSI ÉS SZELLŐZTETÉSI KAPACITÁSSAL RENDELKEZIK.

FDT PE PÁRAZÁRÓ RÉTEG 25 mm, SZAKÍTÓSZILÁRSÁG N/mm² PÁRADIFFÚZIÓS ELLENÁLLÁS 4x10⁻¹⁰, NEM UV-ÁLLÓ, ÉGHETŐSÉG B2

ROCKWOOL HARDROCK MAX KÉTRÉTEGŰ LAPOSTETŐ SZIGETELŐ LEMEZ: Fp = 800 N, CS(10/70) 70 kPa, Lp=1000, λ_{0,025} = A1

ELŐREGYÁRTOTT LÁTSZOBETON KERÉGPANEL, S9 3-AS BETONOSZTÁLY, T2 TEXTÚRA, FTZ SZÁMZONOSSÁG, E2 FELÜLETI EGYENLETESÉG, NEM NEVŐSZÓZSALVÁRI, CSISZOLT BETON FELÜLETTEL, SZÜRKE SZÍNENBEN CS3445-XF2

MŰANYAG ÜREGZÁRÓ ELEM

HALFEN DS 25 TÁVTARTÓ ELEM

A KOSZORÚ VASALÁSA A STATIKUS TERV SZERTIN-12 mm ÁTMÉRŐJŰ BEKÖTŐVASSAL

A MF400D FÖDÉM PANEL 15 cm-es FELFEKVESSÉSEL ALATTA 5mm vlg. NEOPRÉN

FÜGGŐLEGES BODÁZAT RÖGZÍTÉSE MÉTERENKÉNT

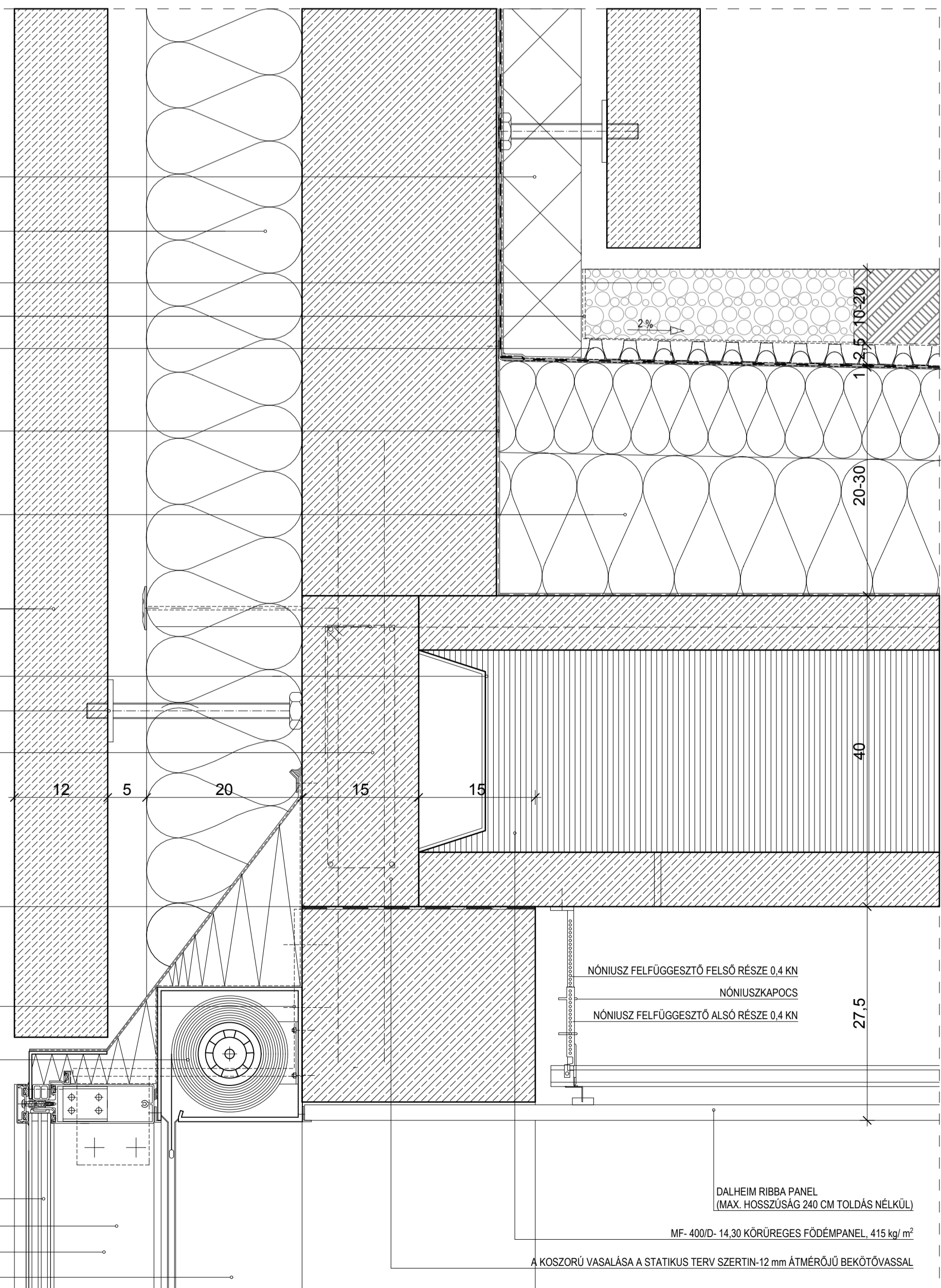
NIKMAX - MOTOROS ROLETTA VEZÉRKÉSZ TÁVIRÁNYÍTÁSÚ MOTORRAL A VASBETON GERENDÁHOZ RÖGZÍTVE A FÜGGŐLEGES BORDÁK KÖZÖTT

3 RÉTEGŰ ÜVEG- 4 FLOAT / 12 / 4 LOW-E / 12 / 4mm LOW-E ARGON GÁZTÖLTÉSSEL ÉS MIKROPORFALÁT MŰSZAKIUS FOULÁVAL A CSŐRGÉS MEGSZÜNTETÉSÉRE

ROLETTA VEZETŐSÍN A FÜGGŐLEGES LIZENÁHOZ RÖGZÍTVE

FÜGGŐLEGES LIZENÁ NÉZETE - SHÜCO FW 50

30 cm ÁTMÉRŐJŰ MONOLIT VASBETON OSZLOP NÉZETE



CS 14

SRM FELTINTZVÉNY CSÍRÁTLANÍTOTT ALAPKEVERÉKEKBŐL, ILLETVE KOMPLEX MŰTRÁGYÁBÓL ÁLLÓ ÜLTETŐKÖZEG, AZ ATTIKÁNÁL 25 cm-es KAVICSÁGY RÉTEGGEL

2,4 cm HAJÓPADLÓ, 30 cm KENT PÁRNÁFÁKON ALÁTÁMASZTVA KAVICSÁGYON

VLF-200 GEOTEXTÍLIA NAGYFOKÚ GŐZ-, VÍZ-, ÉS LÉGÁTERESZTŐ KÉPESSEGGEL, EZÁLTAL KITŰNŐ HIDRAULIKAI TULAJDONSÁGOKKAL RENDELKEZIK

DIADRAIN-40 TÍPUSÚ FELÜLETSZIVÁRGÓ NAGY TEHERBÍRÓ KÉPESSEGGEL, ÉS KIEMELT VÍZELVEZETÉSI ÉS SZELLŐZTETÉSI KAPACITÁSSAL RENDELKEZIK

FDT VÉDŐLEMEZ, 1,8 MM VASTAG, KÜLÖNÖSEN ELLENÁLLÓ, PIB ANYAG ALSÓ OLDALÁN POLIÉSZTER FILCCSEL, LAZÁN FEKETTVE 8 CM-ES ÁTLAPOLÁSSAL

RHENOFOL CG VÍZSZIGETELÉS 1,5 MM LAZÁN FEKETTVE, LÁGY POLIVINILKLORIDBÓL KÉSZÜLT LEMEZ, ZSUGORODÁS MENTES, UV-ÁLLÓ

FDT MŰANYAG FILC ELVÁLASZTÓ RÉTEG 300 g/m², NAGY SZAKÍTÓ SZILÁRSÁGÚ, TERMÉKISAN KÖTÖTT, ROTHADÁSÁLLÓ, SAV- ÉS LUG-ÁLLÓ, FURÁS BIZTOS

ROCKWOOL HARDROCK MAX KÉTRÉTEGŰ LAPOSTETŐ SZIGETELŐ LEMEZ: λ_{0,025} = 0,04

FDT PE PÁRAZÁRÓ RÉTEG 0,25 mm, SZAKÍTÓSZILÁRSÁG 17 N/mm², PÁRADIFFÚZIÓS ELLENÁLLÁS 4*10⁻¹⁰

A MF400D FÖDÉM PANEL 15 cm-es FELFEKVESSÉSEL ALATTA 5mm vlg. NEOPRÉN

