

Déli utca

ÉSZAK

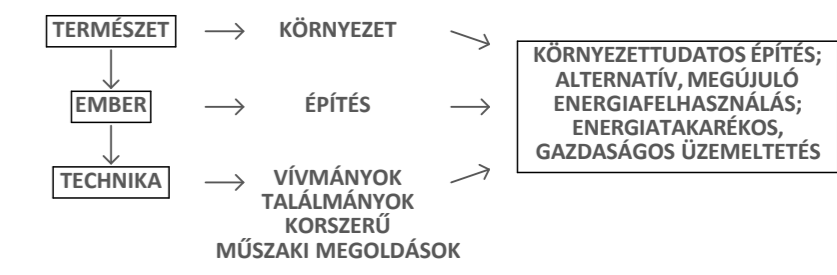
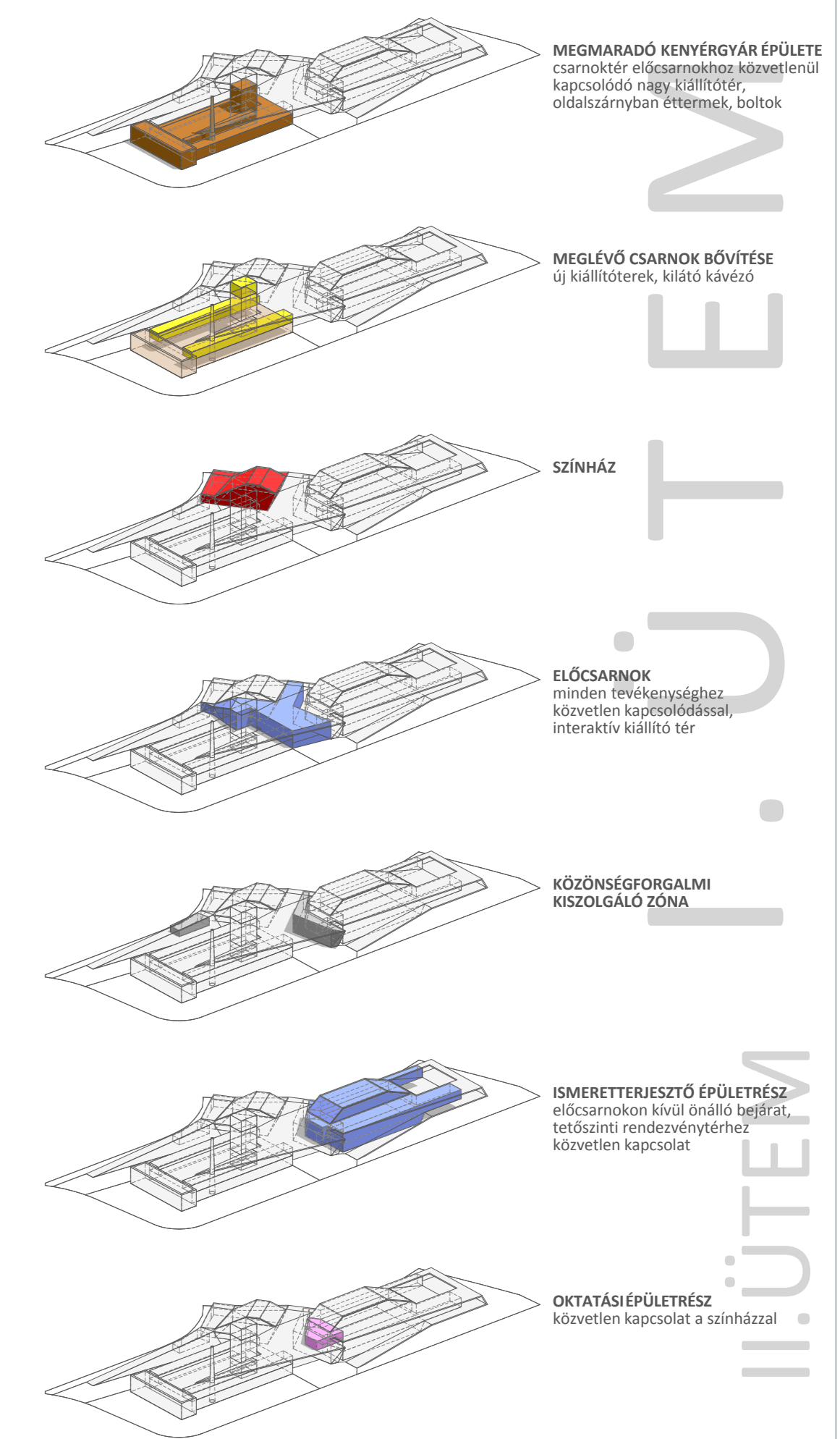
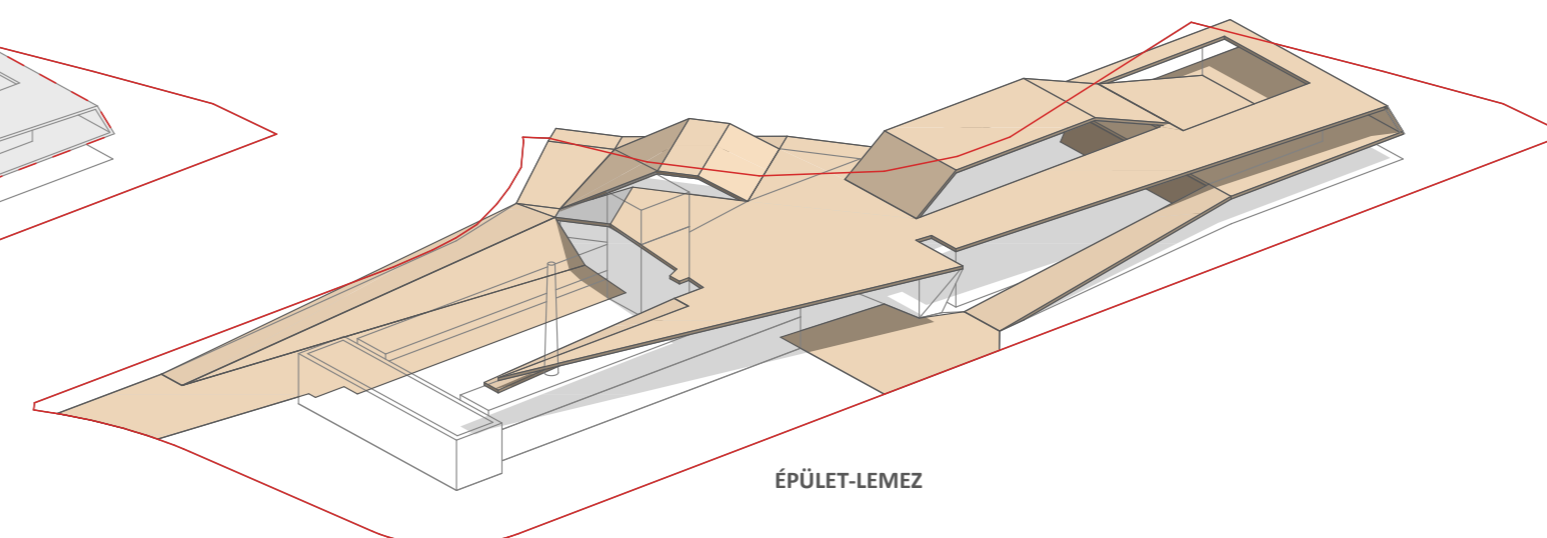
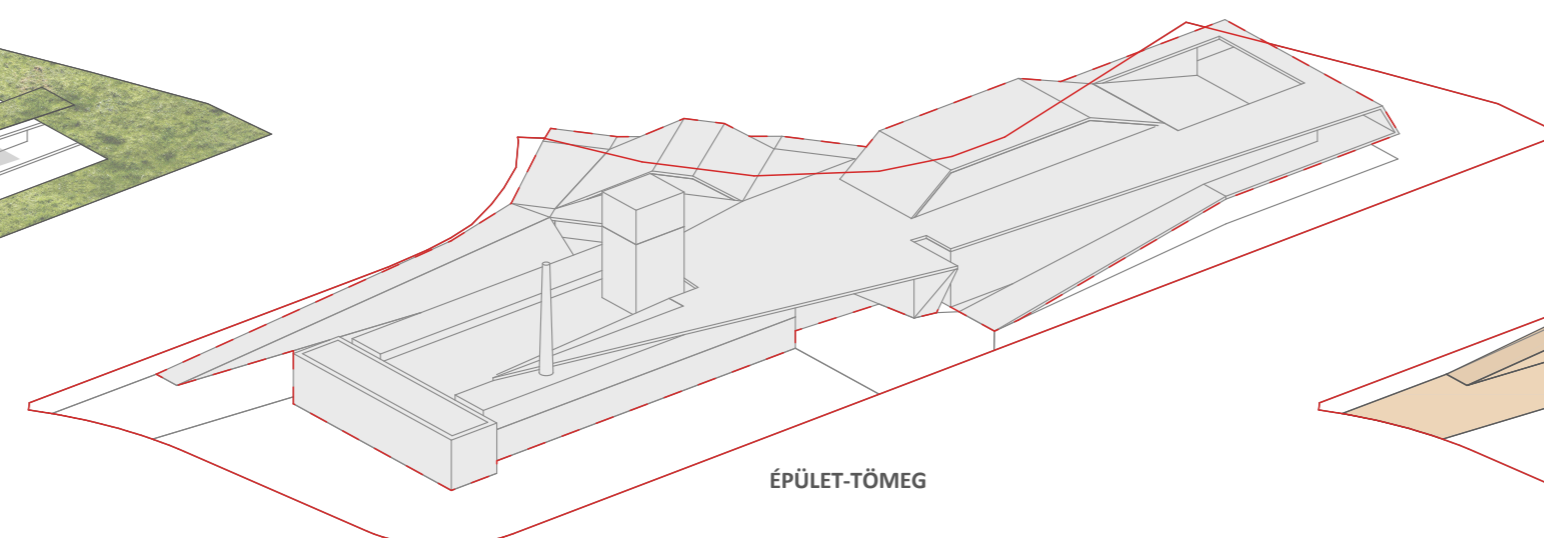
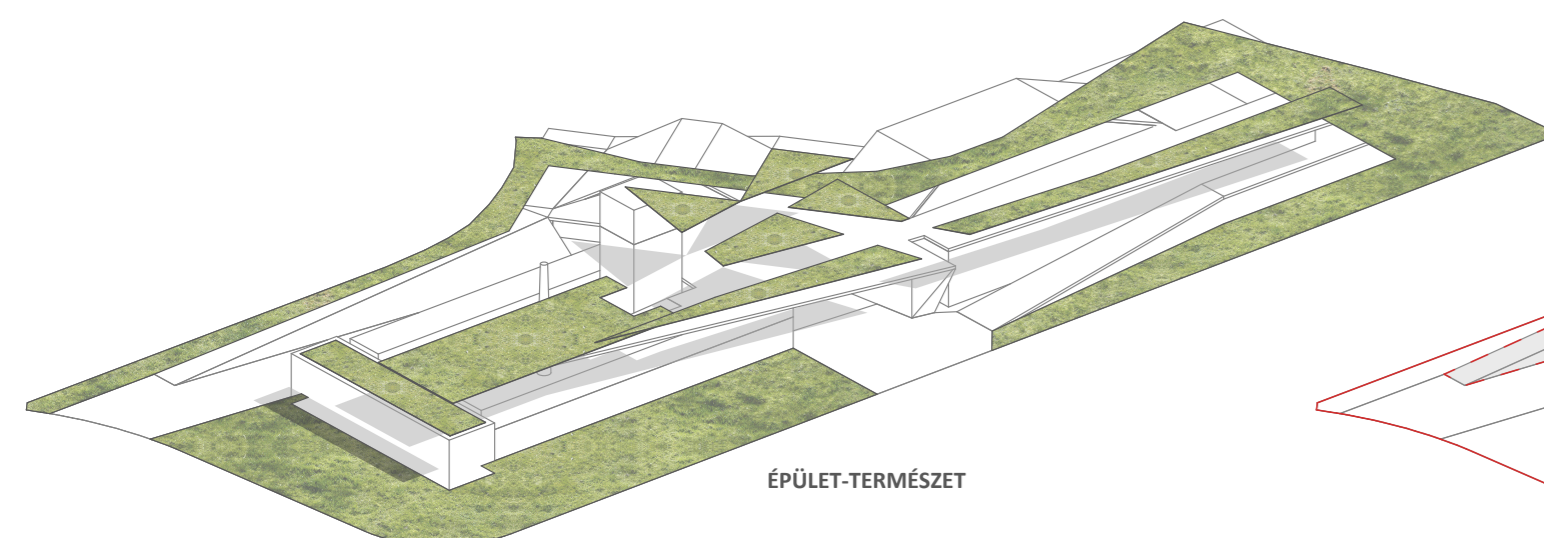
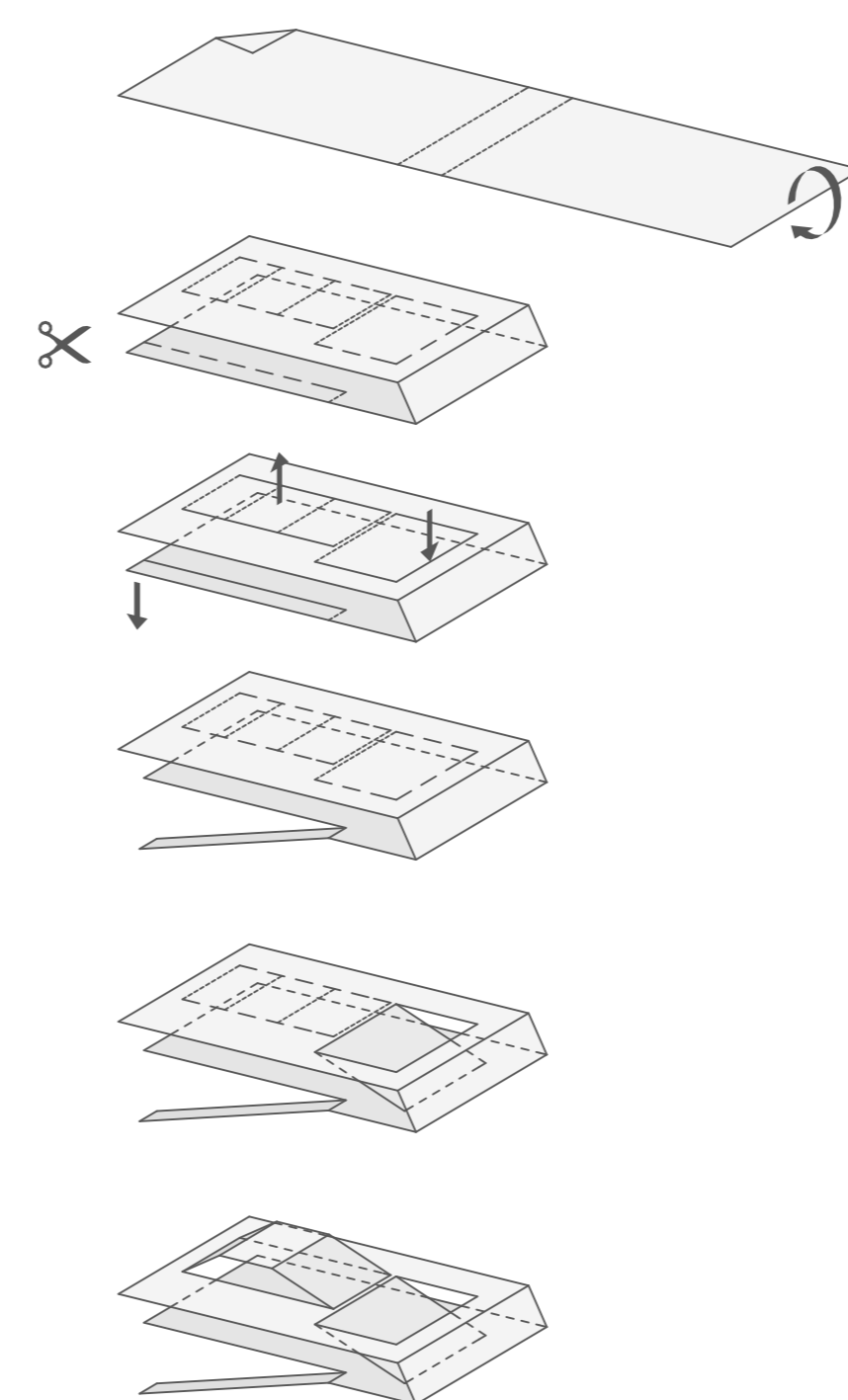
Csiky Gergely utca

Székrenyessy Kálmán utca

HELYSÍNJÁZAJ m 1:500



ÉPÜLET-LEMEZ KIALAKULÁSA



KÖRNYEZETTUDATOS MEGVALÓSÍTÁS, KÖRNYEZETVÉDŐ ENERGIA TAKARÉKOS ÜZEMELTETÉS - FENNTARTHATÓSÁG:

- NAPENERGIA HASZNOSÍTÁS (NAPKOLLEKTOROK)
- TALAJHŐ HASZNOSÍTÁS (TALAJHŐCSERÉLŐ SZONDA)
- ESŐVÍZ HASZNOSÍTÁS (ÖNTÖZÉS, ÖBLÍTŐVÍZ)
- SZÉLENERGIA HASZNOSÍTÁS (AXIÁLIS SZÉLTURBINÁK)
- SZELEKTÍV HULLADÉKKEZELÉS
- TERMÉSZETES, GRAVITÁCIÓS SZELLŐZÉS

JÖVŐ MŰVÉSZETI, KULTURÁLIS, OKTATÁSIÉS TECHNIKAI KÖZPONTJA:

- SZOLGÁLTATÁS KOMPLEX SZEREPET VÁLLAL:
  - TERMÉSZET MEGISMERÉSE, MEGÉRTÉSE
  - TECHNOLÓGIAI ÉS TECHNIKAI VÍVMÁNYOK BEMUTATÁSA
  - KULTURÁT KÖZVETÍT
  - MŰVÉSZTEKET TÁMOGATJA, AZOKNAK HELYET AD
  - OKTAT, NEVEL
- NYITOTT ÉS INTENZÍVEN NYIT A KÜLVILÁG FELÉ
- KOMMUNIKÁL
- FLEXIBILIS KIALAKÍTÁSÚ
- MINDEN KORCSOPORTHOZ SZÓL
- KÉNYELMES
- FEJLESZTI ÉS ÜZEMELTETÉSI STRATÉGIÁVAL RENDELKEZIK
- FELVESZI A VERSENYT

KONCEPCIÓ:

VÉDENDŐ - MEGTARTANDÓ ÉPÍTÉSZETI ÉRTÉK ÉS STRUKTÚRA MEGHATÁROZÁSA, VÉDELME  
 ZÖLD FELÜLETEK, TERMÉSZETAZONOS KÖRNYEZET, LEVEGŐTISZTÍTÁS  
 TERMÉSZET ÉS TECHNIKA  
 EMBERKÖZPONTUSÁG  
 INTIMITÁS - IZOLÁLTSAĞ → BELSŐ TÉR  
 NYITÁS - NYITOTTSAĞ → KÜLVILÁG FELÉ - KÜLSŐ TEREK, ÁTJÁRHATÓSÁG  
 FUNKCIONÁLIS ÖSSZETÉL OPTIMALIZÁLÁSA  
 ÜTEMEZÉS - ÜTEMEZHETŐSÉĞ (TÉRBELI ÉS IDŐBELI MEGVALÓSÍTHATÓSÁG)

