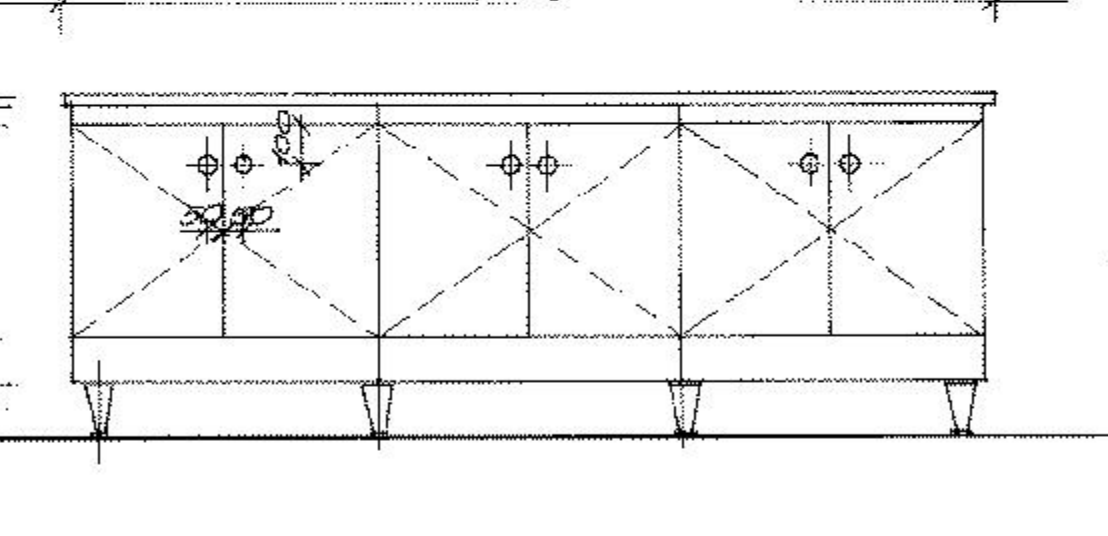
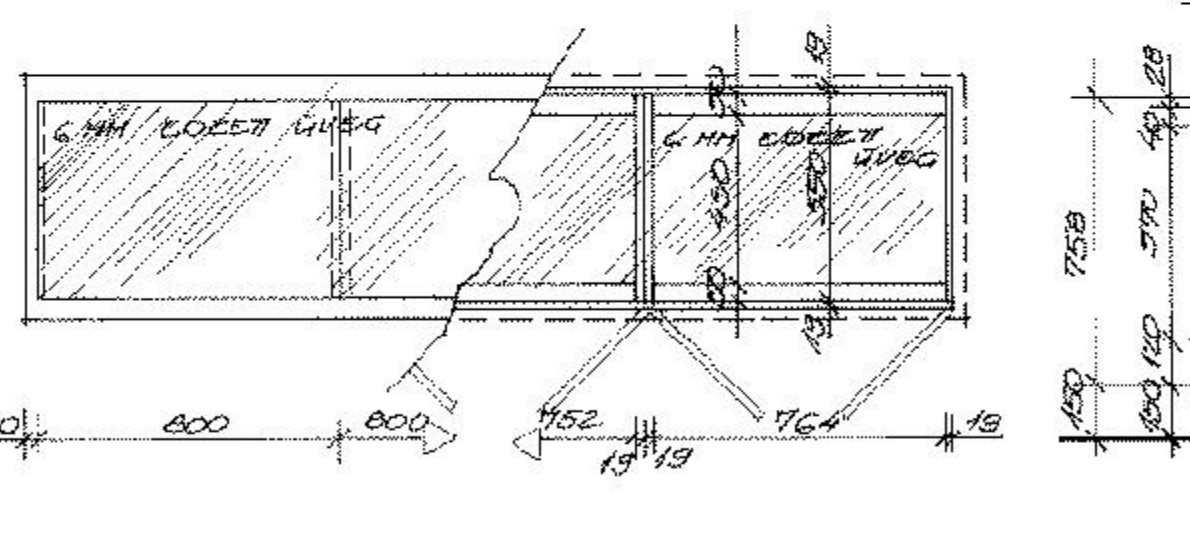
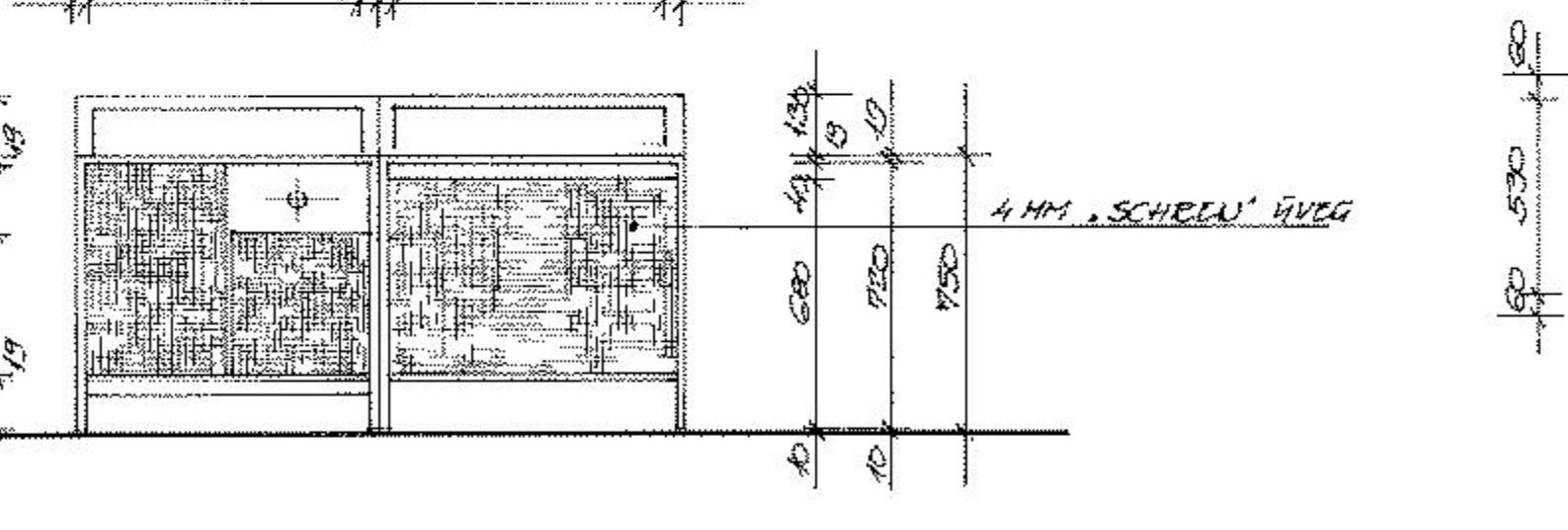
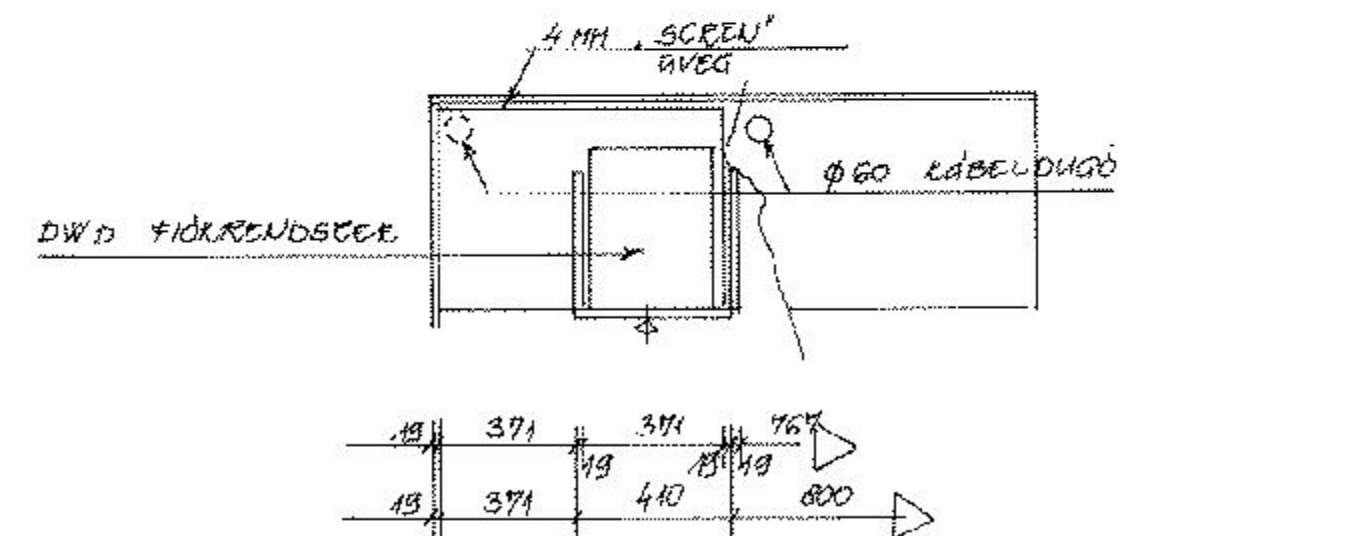


- ⊖ ELŐDÍ VITEN 3 DB
- ⊖ TÍKOS POLCELENDŐRE 4 DB
- ⊖ VITITŐ CSERÉZŐ 1 DB
- ⊖ PROSPECTUS TARTÓ 2 DB
- ⊖ IRÓDÍ SZERKEZET 2 DB

- KÖRPAZ + POLCE + FÜLLŐLAPOK, VITENÁJTO
- 18 MM KÉTBŐRŰEN TÁBLASÍTOTT LUCIFERES FALAT (A HÁRSÁGÉRI)
- FELÜLTETÉSEK: MLESI TÖR (KÉRMES TÖRTEHET) 1 LÁNY (SÉLYHEVÉNY)
- HÁTLAG - 10 MM LAMINÁLT FATÖRTEHET, SPÉRIELT FELÜLTETEL
- U 150 HOMLOKLENY (LÉGER)
- FÜLLŐ = DVD FÜLLŐLENDŐRE
- VITITŐ CSERÉZŐ - 589 - 44 HE 14 LÁNYTÖR (FOREST KFT)
- ALÜMINIUM BEKÉRENDŐRE - 3854 - 150 (FOREST KFT, H = 150 MM (1.5 MM))
- 80 MM TÖRTEHET VITITŐ LÁNYLAPAL 30 x 30 MM
- ELHÁTHATÓ VÁLTÁJTO - 47 10, ERŐN + FELETE, 363 (200 MM (FOREST KFT)
- VITEN FÜLLŐLAP + FÜLLŐ + 6 MM ERŐT SÍKLENY
- VITEN HOMLOKLENY - 4 MM ERŐT SÍKLENY
- VITEN HOMLOKLENY - 20 x 40 MM LUCIFERES LÉGER
- RECEPCIÓ HOMLOKLENY - 4 MM, SCHRÖNÜG (LÉGERBÁRÁDÁLT)
- KÉRENDŐRE - 60 SÍKLENY
- ELHÁTHATÓ: 1653 TB 21 ALUMINIUM (FOREST KFT)
- 1654 TB 21 ALUMINIUM



A TERVEN MEGNEVEZETT
TERVEZŐK ALTERNATÍVÁK
AZAL EGYSZERŰEN IS
HÍVŐSÉGI HÁZ GÁZT
TERVEZŐ IS BEÉPÍTHETŐ!

MAGYAR NÉPI IPARMŰVESZETI MUZEUM BP. I. KER. PÓ U. 6. - APOR PÉTER U. 4.		I. ÜTEM
KIVITELI TERV		Be - 9
PÉNYEI BÚTOROK ASZTALOSZERKEZETEK TERVEI		M-1 20
MEGBÍZÓ: MAGYAR NÉPI IPARMŰVESZETI MUZEUM BP. I. KER. CORVIN TER 8		2009. 12.
TERVEZŐ		
BELSO ÉPÍTÉS	JUHÁSZ ISTVÁN OKL. ÉPÍTŐMŰVESZ TERVEZŐ É2 01 - 1190/12	
GENERAL TERVEZŐ	SZAKÁL FERENC OKL. ÉPÍTŐMŰVESZ TERVEZŐ É1 01 - 2039/13	